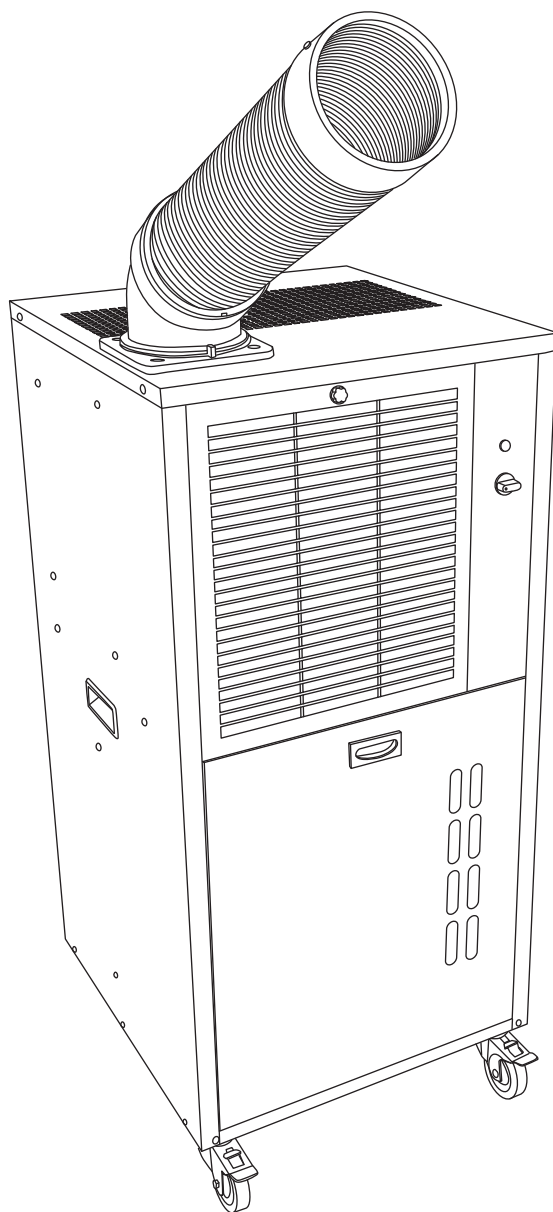


NAKATOMI

HIGH MOUNT COOLER

ハイマウントクーラー **HMC-25**

取扱説明書



このたびは弊社「ハイマウントクーラー HMC-25」をお買い上げいただきましてまことにありがとうございます。
ご使用前に必ず取扱説明書をお読みください。なお、この取扱説明書は大切に保管してください。
この製品は、海外ではご使用になれません。
USE ONLY IN JAPAN.

100V

本製品ご使用に際してのお願い

この製品は設計上の標準使用期間を超えて使用すると、経年劣化による発火・けが等の事故に至るおそれがございます。

設計上の標準使用期間 5年

設計上の標準使用期間算定条件

項目		条件
使用環境	使用条件	単相交流100V 50/60Hz 定格消費電力
	温度	35度
	湿度	相対湿度60%
想定時間	一日あたりの使用時間	9時間
	一日の使用回数	5回
	一年間の使用日数	112日
	首振り運転（首振り機能がある製品の場合）の割合	対象外

※設計標準使用期間とは、標準的な使用条件の下で、適切な取扱いで使用し、適切な維持管理が行われた場合に、安全上支障なく使用することができる標準的な期間として設計上設定される期間のことをいいます。

※製品の保証期間とは異なるものですのでご注意ください。

ご注意

- ・本製品は、設計標準使用期間を「5年」と算定しており、適切な点検をすることなく、この期間を超えて使用されますと、経年劣化による発火・けが等の事故に至るおそれがございます。
- ・本製品の設計標準使用期間は、上記使用条件を想定して、当社において耐久試験等を行った結果算出された数値等に基づき、経年劣化により安全上支障が生ずるおそれが著しく少ないことを確認した時期を終期として設計標準使用期間を設定しております。
- ・本製品を上記の標準的な使用条件を超える使用頻度や異なる使用環境などでお使いいただいた場合においては、設計標準使用期間よりも早期に安全上支障を生じるおそれが多くなることが予想されます。
- ・設計標準使用期間内であっても製品を目的外の用途で使用された場合、または、取扱説明書の注意・警告にて禁止された環境でご使用された場合は、製品の破損や重大事故発生のおそれが高まるので、そのようなご使用は禁止いたします。



ご使用になる前に

- 本機は、周囲の温度が18℃以上45℃以下の環境でお使いください。18℃以下でご使用になられると、冷風が結露し、本体破損の原因となります。



電源のご注意

電圧降下による機器の故障を防ぐため、以下の内容に注意してください。

電源は、直接コンセントからお取りください。また、使用されるコンセントから配電盤ブレーカーの間に大型電気機器（電気を多く消費する器具）が使用されていますと、電圧降下が起こりやすくなり機器の故障の原因になります。本機を使用される前に同一の電源からそれらが接続されていないかを調べて電圧降下が起こらない状態で使用してください。

また、延長コードを使用される場合は、上記の内容を確認していただいたうえで延長コードの断面積が2.0mm²以上のものを8m以内でご使用ください。

（8m以上の延長コードを使用される場合は、電気工事資格者に相談をしていただき適切なサイズのコードをご使用ください。



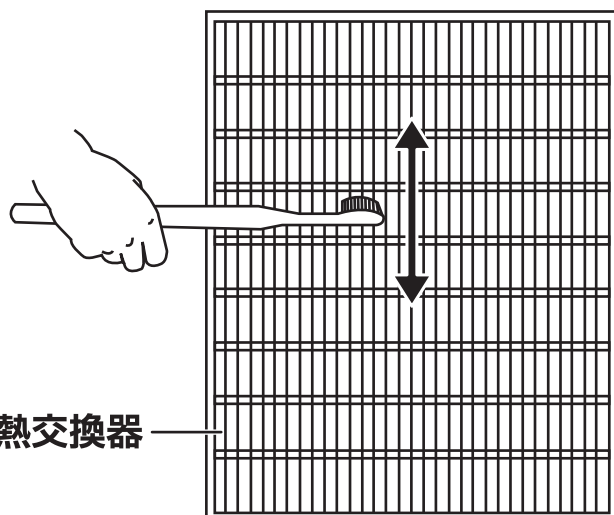
フィルター清掃時のご注意

フィルター清掃はこまめに行ってください。フィルターが汚れていると本体内部が結露し、故障の原因となります。

フィルターを清掃する際のフィルターの取り外し、取り付け時に熱交換器のアルミフィンが潰さないようご注意ください。

熱交換器のアルミフィンが潰れますと熱交換がうまく行えず、冷たい風が出なくなったり、機器の故障に繋がります。また、熱交換器のアルミフィンが著しく汚れた場合にも冷たい風が出なくなります。

熱交換器が汚れた場合や熱交換器のアルミフィンを潰してしまった場合は、歯ブラシ（市販品）等でアルミフィンに沿って上下方向に静かに動かして清掃、潰れの修復をしてください。アルミフィンの潰れがひどい場合にはこの方法での修復はできませんので無理に行わないでください。



【安全上のご注意】

- ご使用になる前に安全上の注意をよくお読みになり正しくお使いください。
- ここに示した注意事項は、守らないと人身事故や家財の損害に結びつく重大な内容を記載していますので必ず守ってください。
- お読みになった後は、お使いになる方がいつでも見られる場所に保管してください。

○表示と意味について





表 示		表示の意味
	警告	誤った取り扱いをすると、人が死亡または重傷を負う危険性が想定される内容を示しています。
	注意	誤った取り扱いをすると、人が傷害を負ったり、物的損害の発生が想定される内容を示しています。
図記号の例		図記号の意味
	分解禁止	⊘の記号は、禁止の行為を示します。(してはいけないこと) 具体的な禁止内容は、文章や絵で示します。左図の場合は、「分解禁止」を示しています。
	プラグを抜く	●の記号は、行為を強制したり指示する内容を示しています。具体的な強制内容は、文章や絵で示します。左図の場合は、「差込プラグをコンセントから抜く」ことを示しています。

○警告

	絶対に改造はしないでください。火災・感電・ケガの恐れがあります。		電源は、単相交流100Vを使用してください。単相交流100V以外の電源を使うと、火災・感電の恐れがあります。
	修理技術者以外の人は、分解・修理をしないでください。火災・感電・ケガの恐れがあります。修理はお買い上げの販売店またはお客様相談窓口にご連絡ください。		お手入れ、取付の時は、差込プラグをコンセントから抜いてください。ぬれた手で抜き差ししないでください。感電の恐れがあります。
	灯油、ガソリン、ベンジン、シンナー、塗料等や、その他引火性のもの、爆発の恐れのあるものの近くでは使用しないでください。爆発、火災の原因になります。		差込プラグのほこりなどは定期的に乾いた布でふき取ってください。差込プラグにほこりなどがたまると、湿気等で絶縁不良となり、火災の原因になります。
	定格15A以上のコンセントを単独で使用してください。他の器具と併用しますと、分岐コンセントが異常発熱し発火することがあります。		電気部品は水や洗剤をかけたり、吹き付けたりしないでください。漏電により、火災・感電の恐れがあります。
	健康を害する恐れがありますので、冷風に長時間、体をあてないでください。		水平で硬い安定した場所に設置してください。

○注意

	火気に近づけないでください。本体の変形等によりショートする恐れがあります。		船舶・車両等の空調用としては使用しないでください。水漏れ・漏電の原因になります。
	冷風口・排熱口には指や手を入れないでください。		長時間ご使用にならないときは、差込プラグをコンセントから抜いてください。絶縁劣化による火災、感電の恐れがあります。
	差込プラグを抜くときは、コードを持たずに必ず先端の差込プラグを持って引き抜いてください。差込プラグが傷んでいるときは使用しないでください。電源コードに傷が付き、火災、感電の恐れがあります。		ご使用中に異常(回転停止・異常音・異常振動・異臭)等が発生した時は直ちに使用をやめ、差込プラグをコンセントから抜いてください。火災・感電の恐れがあります。
	アルミニウム・亜鉛・マグネシウム・チタンなどの爆発性粉塵、ガス蒸気等の近くでは使用しないでください。		運転可能条件の範囲内で使用してください。感電・火災・故障の原因になります。18℃～45℃以内でご使用ください。
	移動時以外は、キャスターのストッパーをONにして本体が動かないように固定してください。本体が不用意に動くと、ケガや事故の原因になります。		フィルターに紙や物を貼らないでください。

	アースは確実に取り付け、漏電ブレーカー（別売市販品）を使用してください。		屋外、屋内での水のかかる場所では使用しないでください。
	電源コードは大切に扱ってください。無理に曲げたり引っ張ったり束ねたりしないでください。		搬入・移動の際は、重心・重量を考慮して作業してください。
	無人での使用はおやめください。その場を離れる場合は、必ずスイッチを切り、差込プラグをコンセントから抜いてください。		

【仕様】

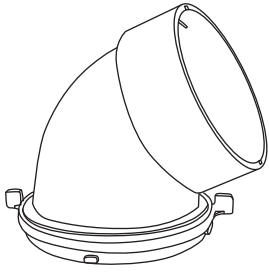
電 源	単相交流100V	
周 波 数	50Hz	60Hz
冷 房 能 力	2.2kW	2.5kW
定 格 電 流	冷風：8.59A／送風：1.04A	冷風：9.05A／送風：1.36A
消 費 電 力	冷風：746W／送風：99W	冷風：894W／送風：136W
騒 音 値	62dB	64dB
圧 縮 機	全閉型ロータリー（定格出力：0.75kW）	
圧 縮 機 保 護 装 置	オーバードリレー	
ド レ ン 水 の 処 理 方 法	20リットルドレン用ポリタンク	
冷 媒	HFC R407C（GWP値：1774）	
冷 媒 封 入 量	470g	
送 風 モ ー タ ー 保 護 装 置	サーマルプロテクター	
ス イ ッ チ	ロータリー式 切・送風・冷風	
外 形 寸 法（ダクト含まず）	幅475mm×奥行490mm×高さ1035mm	
電 源 コ ー ド	約5m	
質 量	約48kg	
使 用 環 境	18℃～45℃（対人用）	

※冷房能力及び、電気特性は室温35℃相対湿度60%の条件で運転したときの値です。

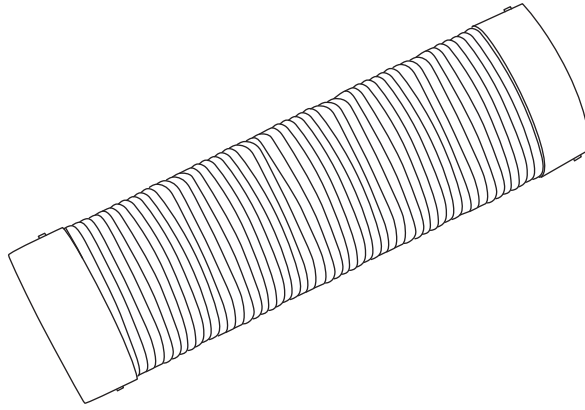
※使用環境温度範囲内でも、使用環境により霜が付く場合があります。

※製品の外観・仕様等は改良のため予告なく変更される場合があります。

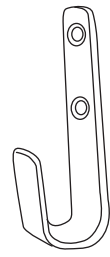
【付属品】 ※大きさは実寸比と異なります。



冷風ダクト用エルボ ×1



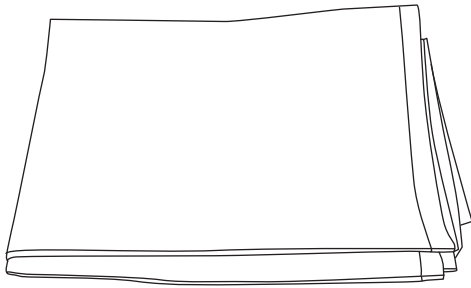
冷風ダクト ×1



フック ×1

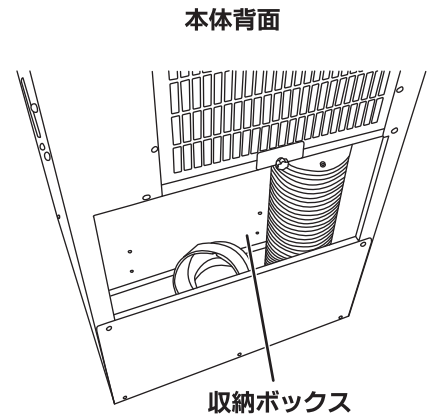


フック固定ネジ ×2



保護カバー ×1

※工場出荷時、付属品は
本体背面の収納ボックスに
収納されています。

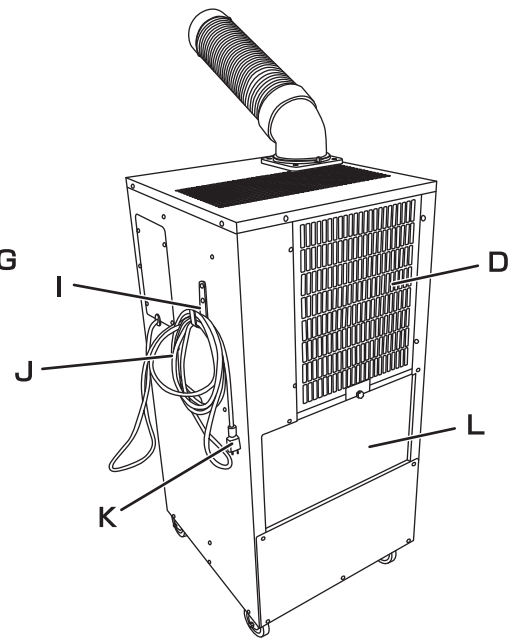
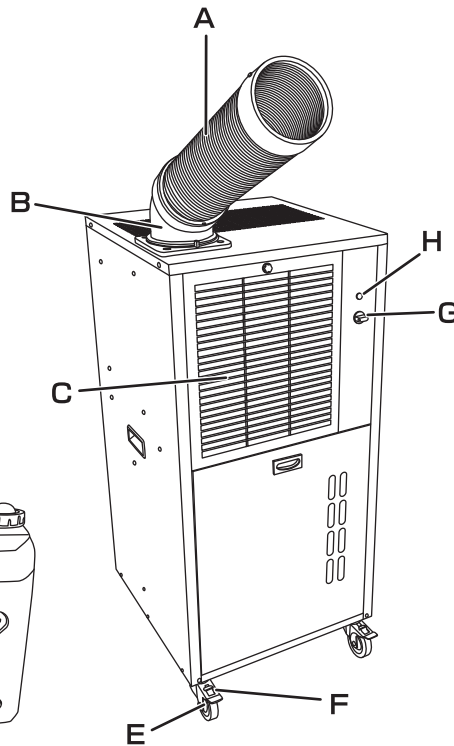
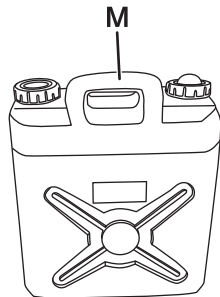


本体背面

収納ボックス

【各部名称】

- A. 冷風ダクト
- B. 冷風ダクト用エルボ
- C. 前フィルター
- D. 後フィルター
- E. キャスター
- F. ストッパー
- G. 運転切替スイッチ
- H. 満水ランプ
- I. フック
- J. 電源コード
- K. 差込プラグ
- L. 収納ボックス
- M. ドレンタンク(20L)



【組み立て方】

⚠ 注意

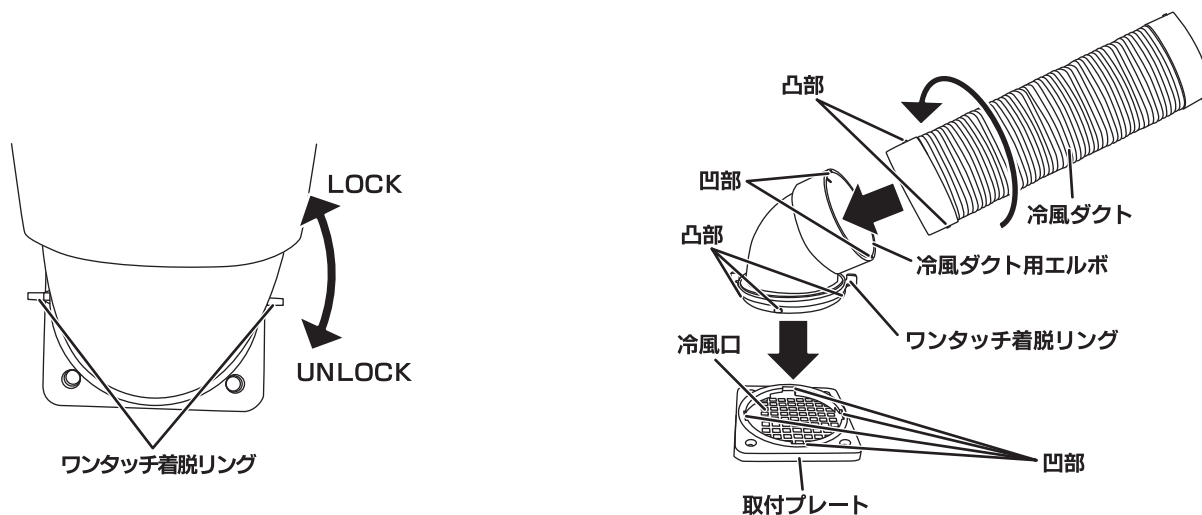
◆冷風ダクトの吹き出し口を塞いだり物を入れたりしないでください。

①冷風ダクト用エルボの取り付け方

ワンタッチ着脱リングの凸部を取付プレートの凹部に合わせてはめ込み、「LOCK」側に「カチン」と音がするまで回すと取り付けられます。

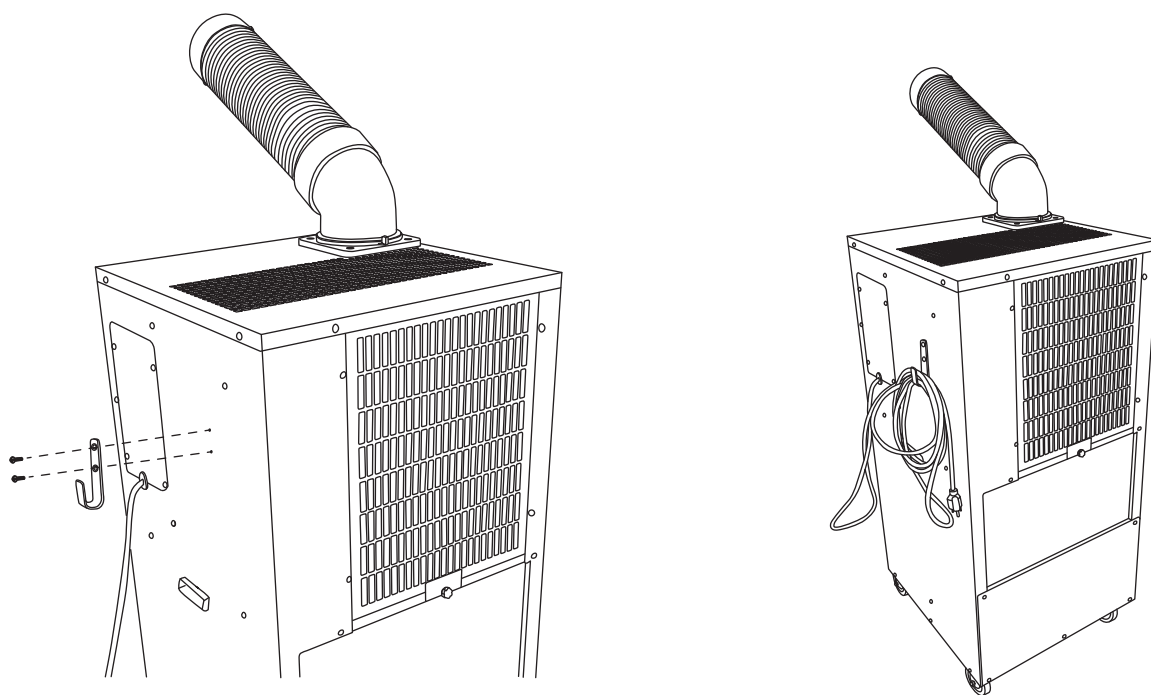
②冷風ダクトの取り付け方

冷風ダクト用エルボの凹部と冷風ダクトの凸部を合わせてはめ込み、右側に止まるまで回すと取り付けられます。



③フックの取り付け方

本体側面のサービスカバーの横にフック固定ネジ（2本）でフックを取り付けます。フックには移動時などに電源コードを束ねてかけることができます。



【本体と電源の接続】

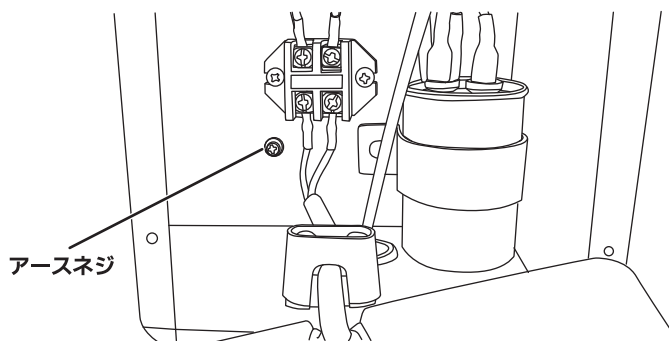
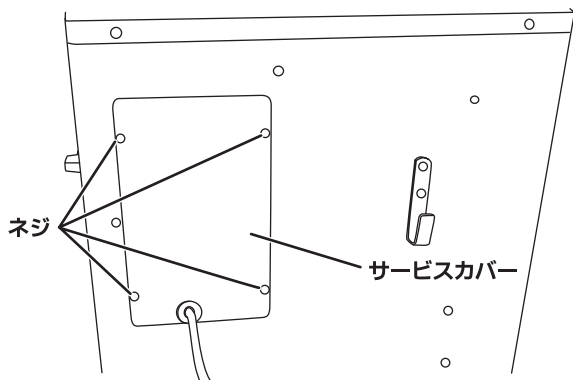
⚠ 注意

◆電源は直接取るのが望ましいのですが、やむを得ず延長コードをご使用になる場合は、右記に従ってご使用ください。延長コードが細かったり、長すぎたりしますと電圧降下により冷風が出ないことや運転しない場合があります。

電線の長さ	公称断面積
8m以内	2.0mm ²
14m以内	3.5mm ²
22m以内	5.5mm ²

《1》 電源は、直接コンセントよりおとりください。

《2》 本体側面にあるサービスカバーを留めているネジ（4箇所）を外してサービスカバーを開け、中にあるアースネジにアース線（市販品）を取り付け、アースを取ってください。



○労働安全衛生規則第333条・第334条および電気設備の技術基準により、漏電ブレーカーの取り付け・接地が義務づけられています。
『漏電ブレーカーは15A、30mA、動作時間0.1sec以内の物をご使用ください。』

【操作方法】

⚠ 注意

◆本機は、周囲の温度が18℃以上45℃以下の環境でお使いください。18℃以下でご使用になられると、本体内部が結露し、本体破損の原因となります。

※使用環境温度範囲内でも、使用環境により霜が付く場合があります。

◆運搬後冷媒が落ち着くまで3時間以上時間をおいてから電源を入れてください。

◆スイッチを「切」にした直後は、3分以上お待ちになってから運転を行ってください。保護装置が働き、運転しない場合があります。

◆オーバーロードリレーが頻繁に作動する場合は、原因を取り除いてからご使用ください。

○運転方法

本体の前面にある運転切替スイッチの「送風」「冷風」の操作で運転が開始されます。
「切」にすると運転が停止します。



○コンプレッサー用オーバーロードリレー

電圧の低下などによる過電流や異常過熱からコンプレッサーを保護する為にオーバーロードリレーが作動します。

○風向き調節

冷風ダクトは、お好みの方向に動かせるので、調節してご使用ください。

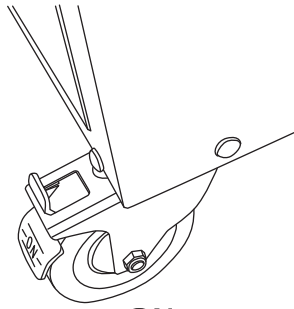
○操作範囲

冷風ダクト用エルボは横方向で360度回転し、冷風ダクトは上下・左右で約100度動かすことができます。

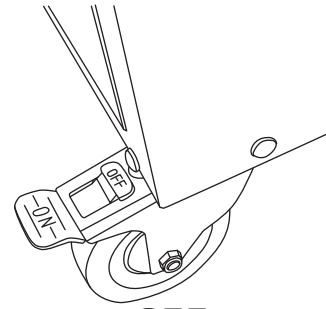


○ストッパー

前輪キャスターにはストッパーが装備されています。安全のため、移動時以外には必ずストッパーをONにしてキャスターを固定してください。



ON
キャスターがロックされる



OFF
キャスターが動く

【ドレンタンク】

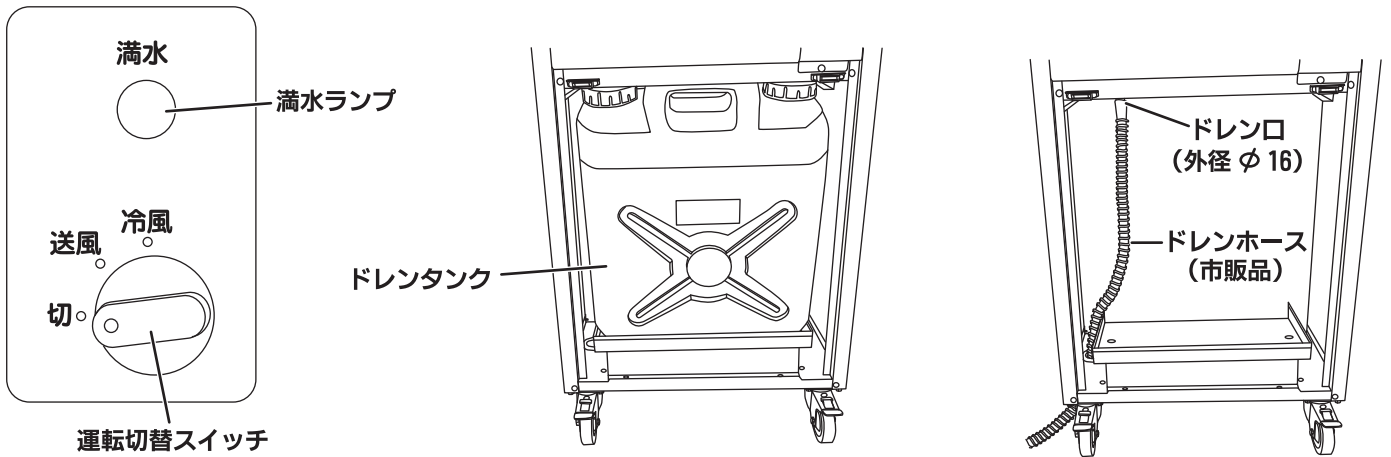
⚠ 注意

- ◆満水になると満水ランプが点灯します。運転切替スイッチを「切」にして運転を停止させ、ドレンタンクを取り出してドレン水を捨ててください。
 - ◆本機を移動させる際は、ドレン水が本体内に漏れますので、ドレン水を捨ててから移動させてください。
 - ◆ドレンタンクは奥までしっかりと入れてください。入れ方が不十分ですと、水漏れの原因となります。
 - ◆使用環境によってはドレン水がほとんど蒸発し、ドレンタンクには少量のドレン水しか溜まらないことがあります。故障ではありません。
- ※満水ランプが点灯したら、必ず運転切替スイッチを「切」にして運転を停止してください。
 ※ドレン水の量は気温・湿度等や熱交換器の汚れ等で大きく変化します。特に梅雨等の湿度の高い時期はドレン水の量が増えますので注意してください。

○除湿した水はドレンタンクに溜まります。ドレンタンクの容量は20Lです。
ドレンタンクは、本体前面のカバーを取り外し、手前に引き出して取り出してください。

○除湿した水はドレンホース（市販品）を使って排出ができます。
ドレンホースをドレン口に差し込み、除湿した水をタンクを使わずに直接排出できます。

○ドレンホースは本体底部の穴から出してご使用ください。

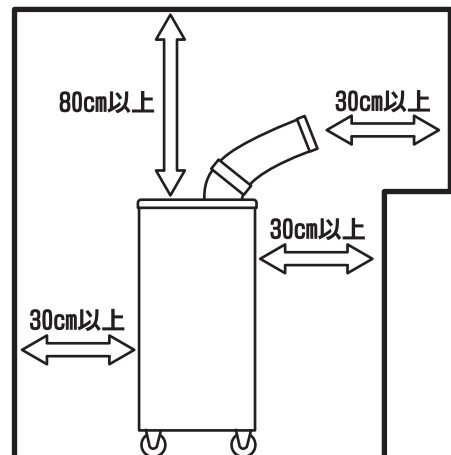


【本体の設置】

⚠ 注意

- ◆フィルターの前面、冷風ダクト・排熱口の吐出し方向に障害物を置かないでください。
- ◆塩酸・硫酸等著しく金属を腐食させるガスや蒸気が存在する場所に設置しないでください。ガス漏れや、性能を低下させる恐れがあります。

○前フィルター・後フィルター・冷風ダクトの吹き出し口から30cm以上離して設置してください。（右図参照）



【お手入れと保管】

⚠ 注意

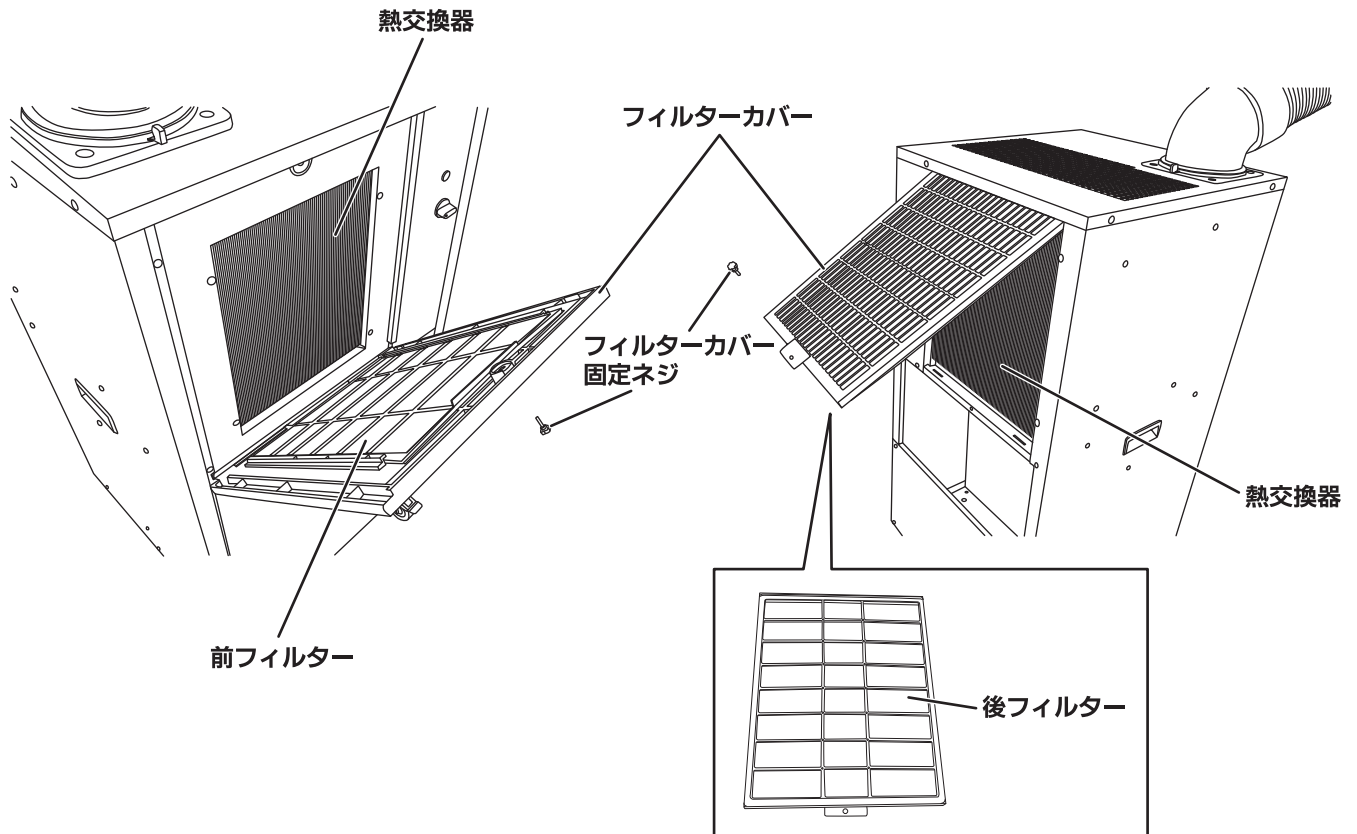
- ◆フィルターの掃除はこまめに行ってください。フィルターが汚れていると本体内部が結露し、故障の原因となります。
- ◆シンナー・ベンジン・薬品・みがき粉等をご使用になると、塗装面を傷めたり、故障の原因になります。
- ◆保管の際は必ず差込プラグをコンセントから抜いてください。

○前フィルター・後フィルターは、ホコリを掃除機等で吸い取り、水洗いをして完全に乾かしてからご使用ください。

○ドレンタンク内の水を捨てて、中を乾燥させてホコリなどが溜まらないように保管してください。

○本体を横にして保管しないでください。

○使用されます環境により油分等で、熱交換器部の目づまりが生じる場合がありますので、前フィルター・後フィルターを外し、市販のエアコンクリーナー等で定期的に油分を除去するようお願いいたします。



○オフシーズンなど、長期間ご使用にならない場合は、冷風ダクト、冷風ダクト用エルボを取り外して収納ボックスに入れ、保護カバーをかぶせて保管してください。

【保守と点検】

⚠ 注意

- ◆保守、点検、部品交換等の際は、必ず差込プラグをコンセントから抜いて行ってください。

○ネジ等のゆるみがないか確認し、ゆるみがある場合は締め直してください。

○ご使用後は、乾いた布等で汚れを拭き取ってください。みがき粉、ガソリン、ベンジン等での掃除は、本体を傷める恐れがありますので、避けてください。

○本機は、お子様の手の届かない所に保管し、湿度の高い所、雨のかかる所、直射日光の当たる所での保管は避けてください。

【故障の原因と対策】

故障の種類	原因	対策
運転しない	差込プラグが外れている。	差込プラグをコンセントに差し込んでください。
冷えない	オーバーロードリレーが作動している。	運転切替スイッチを「切」にして3分以上時間をおいてから再起動してください。
	前・後フィルター、冷風吹き出し口、排熱口が障害物でふさがれている。	障害物を取り除いてください。
	フィルターが汚れている。	フィルターの掃除をしてください。
	熱交換器が汚れている。	フィルターを外し、エアコンクリーナー等で熱交換器をきれいにしてください。
	周囲の温度が18℃以下、45℃以上になっている。	18℃～45℃以内でご使用ください。
水が漏れる	ドレン口が詰まっている。	ドレン口を掃除してください。
	ドレンタンクが正しくセットされていない。	ドレンタンクを正しくセットしてください。
	フィルターが汚れている。	フィルターの掃除をしてください。
	熱交換器が汚れている。	フィルターを外し、エアコンクリーナー等で熱交換器をきれいにしてください。
	ドレンタンクが満水になっている。	水を捨ててください。
霜が付く	周囲の温度が18℃以下になっている。	18℃以上でご使用ください。
	フィルターが汚れている。	フィルターの掃除をしてください。
	熱交換器が汚れている。	フィルターを外し、エアコンクリーナー等で熱交換器をきれいにしてください。

【廃棄方法】

○本製品は、フロンガスが使用されており、フロン排出抑制法における第一種特定製品として扱われます。

○製品を廃棄するときは、下記にご注意ください。

この製品は、特定家庭用機器再商品化法（家電リサイクル法）の適用製品ではありません。
 廃棄する場合は、使用者ご自身の負担により、専門の回収業者（登録制）に委託し、適切に処理してください。
 廃棄についてご不明な点は、各地方自治体の窓口に確認をお願いいたします。

株式会社 ナカトミ

〒382-0800 長野県上高井郡高山村大字高井6445番地2

●製品についてのお問い合わせは「お客様相談窓口」までご連絡ください。

お客様相談窓口 TEL.026-245-3105 FAX.026-248-7101

受付時間10:00~12:00 13:00~17:00(土・日・祝日を除く)

※製品は改良等のため予告なく外観・仕様等を変更することがあります。